

POLAR 2-40

VAKUUMVERPACKUNGSMASCHINE



SPEZIFIKATIONEN

- Standard mit 2 Schweißleisten (vor-hinten): 2 x 620 mm
- Standard mit Doppelschweissung (2 Drähte). Optional (ohne Aufpreis): Trennschweissung/Breitschweissung (10 mm)
- Silikonen Behälter sind für Reinigungs- und Wartungszwecke einfach abnehmbar
- Pumpenkapazität: 63 m³/h Busch Vakuumpumpe
- Pumpenconditionierungsprogramm für Wartung und Reinigung
- Maschinentzyklus: 15-40 Sek
- Standard Digitale Steuerung mit Zeitsteuerung und 10 Vorwahlprogramme
- Standard Soft-Air für optimalen Schutz von Produkt und Vakuumbbeutel
- plane Arbeitsplatte
- Kommt mit Einlegeplatten für einen schnelleren Verarbeitungszyklus und besseren Produktplatzierung
- Rostfreies Edelstahlchassis
- IP-65 Klassifizierung

BESCHREIBUNG

Die robuste Polar 2-40 Vakuumverpackungsmaschine aus Edelstahl ist standardmäßig mit einer Busch Vakuumpumpe. Dieses Doppelkammermaschine entspricht den CE-Normen.

OPTIONEN

- 1-2 Trennschweissung/Bi-Aktiv-Schweißung
- Sensorsteuerung/ACS-Steuerung
- Dampfsensor
- Begasung (einschl. Druckluftverbindung)
- Vorbereitung für externe Pumpe



Henkelman bietet standardmäßig 3 Jahre Garantie

ZUBEHÖR (OPTIONAL GEGEN AUFPREIS)

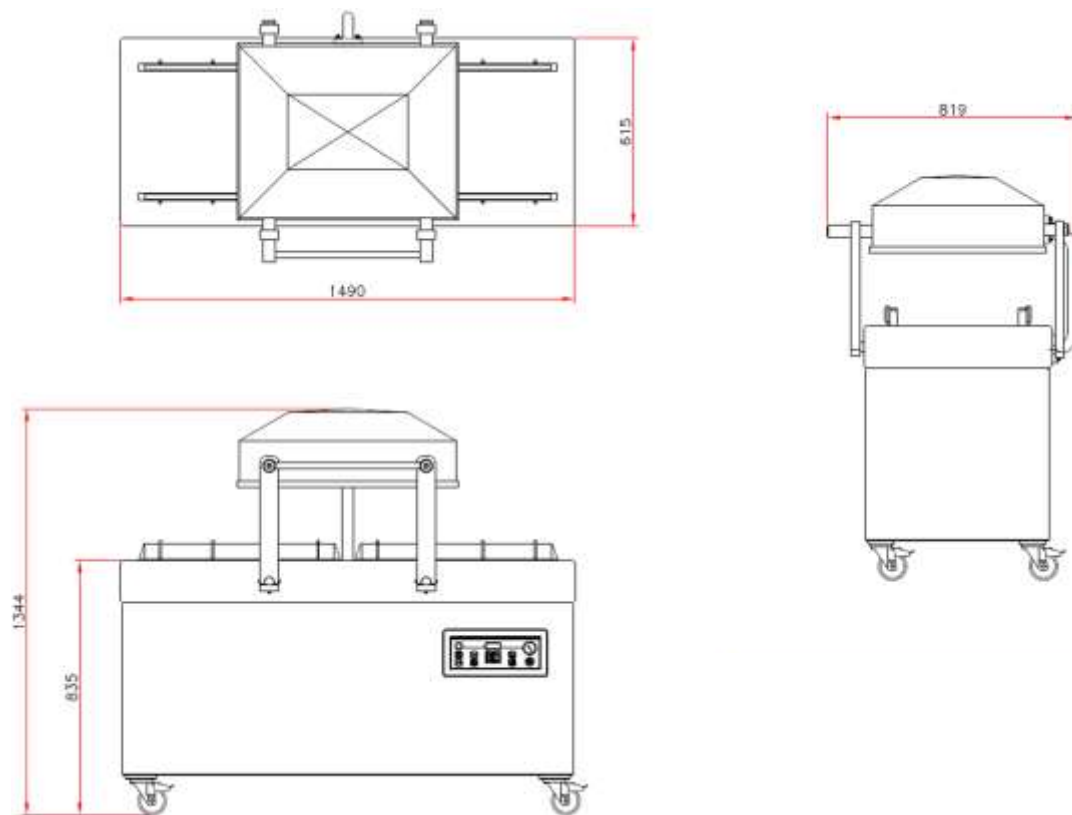
- Zebra ZD410 Thermo-Etikettendrucker (nur für Maschinen mit ACS-Steuerung verfügbar)
- Schrägeinlage (zum Vakuum verpacken von Flüssigkeiten und Pulvern)
- Servicesatz für Standardwartung

VAKUUMVERPACKUNGSMASCHINE POLAR 2-40 – TECHNISCHE DATEN

VAKUUMVERPACKUNGSMASCHINE POLAR 2-40 – TECHNISCHE DATEN

ABMESSUNGEN

In mm



Modell	Abmessungen (mm)		Spannung* (Hz)	Pumpen- kapazität (m ³ /h)	Anschlusswert (kW)	Gewicht (kg)
	Kammer (verfügbarer Nutzraum) L x W x H	Maschine L x W x H				
Polar 2-40	400 x 620 x 240	819 x 1490 x 1344	400V-3-50	63	3,3 – 4,5	310

* Andere Spannungen lieferbar



HENKELMAN BV
Titaniumlaan 10
5221 CK 's-Hertogenbosch
Niederlande

Verkaufsunterstützung
T +31 73 621 36 71
E info@henkelman.com
Technische Unterstützung
T +31 73 621 36 71
E service@henkelman.com