

POLAR 2-85

VAKUUMVERPACKUNGSMASCHINE



*Mit option Automatikdeckel

SPEZIFIKATIONEN

- Standard mit 2 Schweissleisten (vor-hinten): 2 x 840 mm
- Standard mit Doppelschweissung (2 Drähte). Optional (ohne Aufpreis): Trennschweissung/Breitschweissung (10 mm)
- Silikonen Behälter sind für Reinigungs- und Wartungszwecke einfach abnehmbar
- Pumpenkapazität: 300 m³/h Busch Vakuumpumpe
- Pumpenconditionierungsprogramm für Wartung und Reinigung
- Maschinentzyklus: 10-30 Sek
- Standard Digitale Steuerung mit Zeitsteuerung und 10 Vorwahlprogramme
- Standard Soft-Air für optimalen Schutz von Produkt und Vakuumbbeutel
- plane Arbeitsplatte
- Kommt mit Einlegeplatten für einen schnelleren Verarbeitungszyklus und besseren Produktplatzierung
- Rostfreies Edelstahlchassis
- IP-65 Klassifizierung

BESCHREIBUNG

Die robuste Polar 2-85 Vakuumverpackungsmaschine aus Edelstahl ist standardmäßig mit einer Busch Vakuumpumpe. Dieses Doppelkammermaschine entspricht den CE-Normen.

OPTIONEN

- 1-2 Trennschweissung/Bi-Aktiv-Schweißung
- Sensorsteuerung/ACS-Steuerung, Dampfsensor
- Automatikdeckel
- Extrahoherdeckel 300mm, mit Schweissleisten 2x 770 mm
- Begasung (einschl. Druckluftverbindung)
- Höhe Dichtkraft (Druckluftverbindung)
- Vorbereitung für externe Pumpe
- Leicht schwenkbar
- 3 Schweissleisten
- Heizelement für vakuumventil



Henkelman bietet standardmäßig 3 Jahre Garantie

ZUBEHÖR (OPTIONAL GEGEN AUFPREIS)

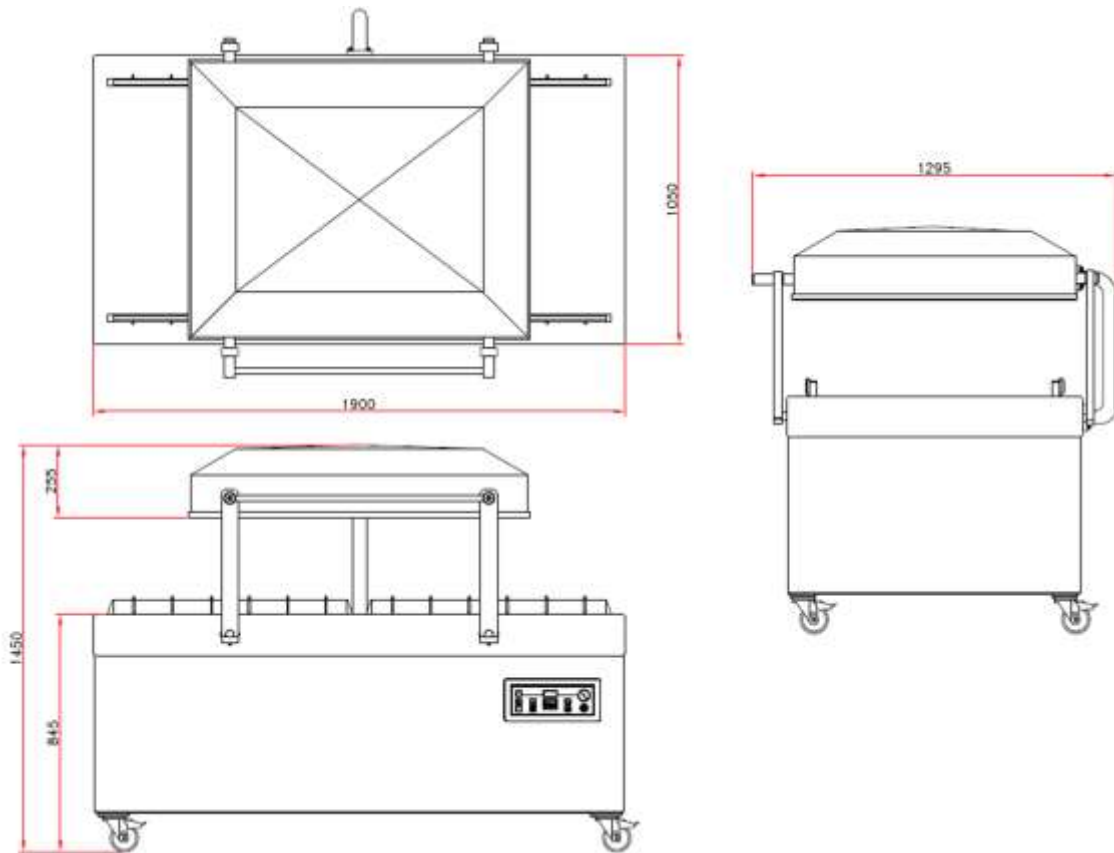
- Zebra ZD410 Thermo-Etikettendrucker (nur für Maschinen mit ACS-Steuerung verfügbar)
- Schrägeinlage (zum Vakuum verpacken von Flüssigkeiten und Pulvern)
- Servicesatz für Standardwartung

VAKUUMVERPACKUNGSMASCHINE POLAR 2-85 – TECHNISCHE DATEN

VAKUUMVERPACKUNGSMASCHINE POLAR 2-85 – TECHNISCHE DATEN

ABMESSUNGEN

In mm



Modell	Abmessungen (mm)		Spannung* (Hz)	Pumpen- kapazität (m ³ /h)	Anschlusswert (kW)	Gewicht (kg)
	Kammer (verfügbarer Nutzraum) L x W x H	Maschine L x W x H				
Polar 2-85	830 x 840 x 255	1295 x 1900 x 1450	400V-3-50	300	7,0 – 9,0	685

* Andere Spannungen lieferbar



HENKELMAN BV
Titaniumlaan 10
5221 CK 's-Hertogenbosch
Niederlande

Verkaufsunterstützung
T +31 73 621 36 71
E info@henkelman.com
Technische Unterstützung
T +31 73 621 36 71
E service@henkelman.com