

FALCON 52

VAKUUMVERPACKUNGSMASCHINE



BESCHREIBUNG

Die robuste Falcon 52 Vakuumpackungsmaschine mit Aluminiumkammer und -deckel ist standardmäßig mit zwei Schweißleisten, einer Busch Vakuumpumpe und einer Digitalen Steuerung mit 10 Vorwahlprogramme ausgestattet. Dieses Standmodell entspricht den CE-Normen.



Henkelman bietet standardmäßig 3 Jahre Garantie

SPEZIFIKATIONEN

- Standard mit 2 Schweißleisten (links-rechts): 2 x 520 mm
- Standard mit Doppelschweißung (2 Drähte). Optional (ohne Aufpreis): Trenn-/Breitschweißung
- Silikonhalterungen sind für Reinigungs- und Wartungszwecke einfach abnehmbar
- Pumpenkapazität: 63 m³/h Busch Vakuumpumpe
- Pumpenconditionierungsprogramm für Wartung und Reinigung
- Maschinentzyklus: 15-40 Sek
- Standard Digitale Steuerung mit Zeitsteuerung und 10 Vorwahlprogramme
- Rostfreies Edelstahlchassis und Aluminiumkammer und -deckel mit Sichtfenster
- Kommt mit Einlegeplatten für einen schnelleren Verarbeitungszyklus und besseren Produktplatzierung

OPTIONEN

- 1-2 Trennschweißung
- Soft-Air für optimalen Schutz von Produkt und Vakuumbutel
- Sensorsteuerung/ACS-Steuerung
- Dampfsensor
- Begasung

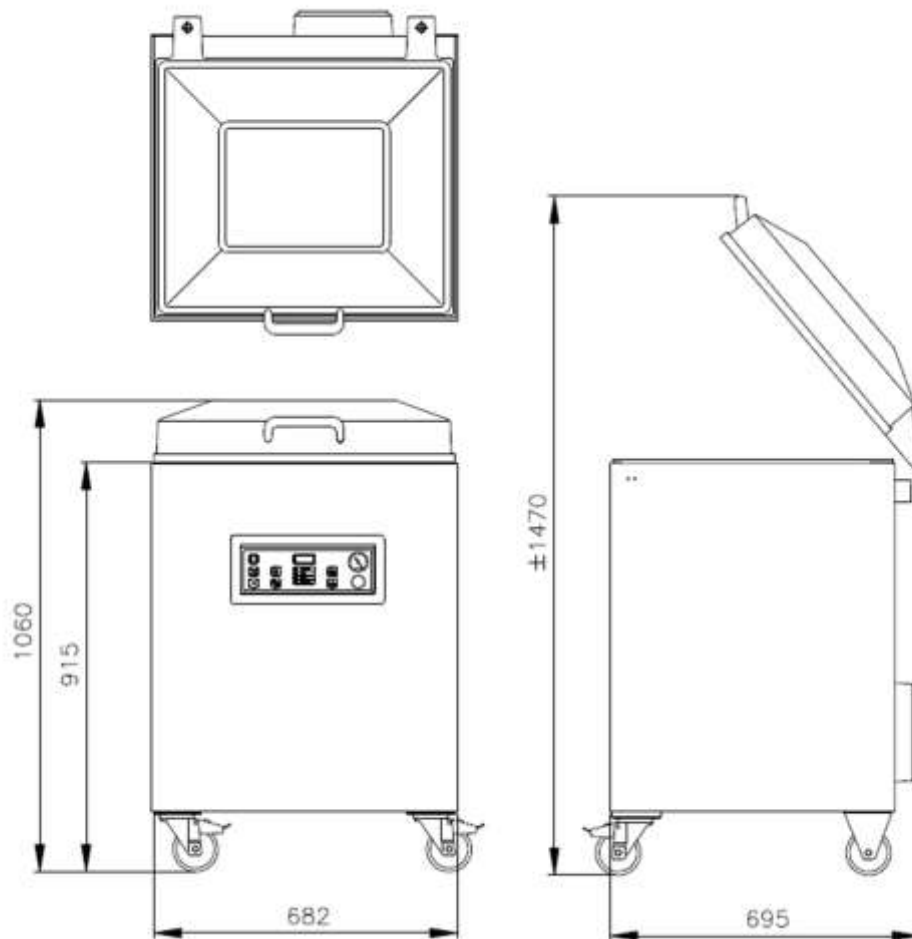
ZUBEHÖR (OPTIONAL GEGEN AUFPREIS)

- Zebra ZD410 Thermo-Etikettendrucker (nur für Maschinen mit ACS-Steuerung verfügbar)
- Schrägeinlage (zum Vakuum verpacken von Flüssigkeiten und Pulvern)
- Servicesatz für Standardwartung

VACUUMVERPACKUNGSMASCHINE FALCON 52 – TECHNISCHE DATEN

ABMESSUNGEN

In mm



Modell	Abmessungen (mm)		Spannung*	Pumpenkapazität (m ³ /h)	Anschlusswert (kW)	Gewicht (kg)
	Kammer (verfügbarer Nutzraum) L x W x H	Maschine L x W x H				
Falcon 52	520 x 500 x 235	695 x 682 x 1060	400V-3-50	63	2,4 - 3,5	163

* Andere Spannungen lieferbar



HENKELMAN BV
Titaniumlaan 10
5221 CK 's-Hertogenbosch
Niederlande

Verkaufsunterstützung
T +31 73 621 36 71
E info@henkelman.com
Technische Unterstützung
T +31 73 621 36 71
E service@henkelman.com

VACUUMVERPACKUNGSMASCHINE FALCON 52 – TECHNISCHE DATEN