

REX
TECHNOLOGIE

INNOVATION & PERFECTION



Kalibriersystem &
Aufhängelinie

50

RKS



RKS 85 - Das Kalibriergenie

Das RKS von REX ist die universelle Lösung, um alle Kunst- und Naturdarmsorten genau zu kalibrieren und soweit flexibel, damit es in alle Prozesslösungen eingebunden werden kann. Es wurde nach den Anforderungen für Betriebseinheiten verschiedenster Größen konzipiert. Bei der Kalibrierung ist es wichtig, die gewünschte Länge und das Gewicht exakt zu erzielen. Dies bildet die Grundlage für eine wirtschaftliche Produktion. Der einfache Wechsel von Natur- auf Kunstdarm (oder umgekehrt) bildet eine weitere Basis für die effiziente und vielseitige Anwendung.

Die von der Haltevorrichtung abgedrehten Würste werden direkt an die beiden Transportbänder des RKS übergeben. Das optimiert den Abdrehprozess und minimiert den Ausschuss durch Darmplatzer. Die Transportbänder sind höhenverstellbar und können dadurch einfach an alle Darmkaliber angepasst werden. Im RKS werden die Därme auf den gewünschten Durchmesser kalibriert, sodass Würste mit gleichem Gewicht und gleicher Länge entstehen. Dies erhöht die Produktqualität und Sie erzielen somit Ihre gewünschten Qualitätskriterien.

Die Vorteile im Überblick:

- höchste Gewichtsgenauigkeit der Produkte
- gleiche Länge bei Naturdarmanwendungen
- vielseitiger Einsatzbereich
- darmschonendes Abdrehen, daher geringerer Ausschuss
- kürzeste Rüstzeiten
- rationelles Arbeiten

Das RKS ist mit Servomotoren ausgerüstet, welche über die Touchscreensteuerung der Füllmaschine eingestellt und überwacht werden. Die Bandgeschwindigkeiten werden somit automatisch an das jeweilige Produkt und die Portionsgröße angepasst. Dadurch sind kürzeste Umrüstzeiten garantiert. Nach dem Transport wird die kalibrierte Wurstkette kontrolliert an das RHS übergeben, das sie direkt an Haken hängt. Von dort kann die Wurst mit einem Rauchstock entnommen werden.

Weitere Merkmale des RKS sind:

- einfache Bedienung und Einstellung der Anlage
- einzigartiges Hygienesdesign für eine einfache und schnelle Reinigung
- einsetzbar bei Kunst- und Naturdärmen
- Anbindungsmöglichkeit an alle Füllmaschinen der Serie RVF 400, 700 & 900
- Zuverlässigkeit durch Qualität

Perfektes Kalibrieren von Kunst- und Naturdärmen



Darmschonendes Abdrehen, vielseitiger Einsatzbereich



**0
3
2
RHS**



RHS 230 – macht das Aufhängen einfach

Das RHS 230 von REX sorgt für ein rationelles Aufhängen der abgedrehten Würstchen. Die Anbindung erfolgt entweder an das RKS 85 oder direkt an das Darmhaltegerät des Vakuumfüllers. Von dort wird die abgedrehte Wurstkette direkt von den Haken des RHS übernommen und aufgehängt, sodass diese mit dem Rauchstock entnommen werden kann.

Das RHS 230 ist höhenverstellbar und somit einfach auf das jeweilige Höhenniveau des Vakuumfüllers oder des RKS 85 einstellbar.

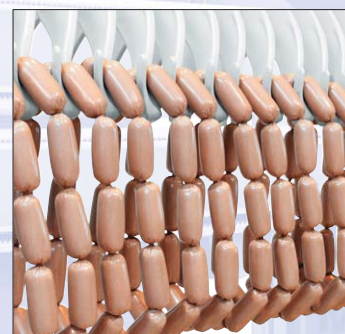
Das RHS 230 ist mit einem Servomotor ausgerüstet, der über die Touchscreensteuerung der Füllmaschine angesteuert wird. Es kann einfach an das Produkt und die jeweilige Portionsgröße angepasst werden. Somit sind kürzeste Umrüst- und Einstellzeiten garantiert. Je nach Darmlänge oder Produkt können verschiedene Gruppen mit verschiedener Hakenanzahl, die man am RHS positioniert, programm-spezifisch in der Steuerung hinterlegt werden.



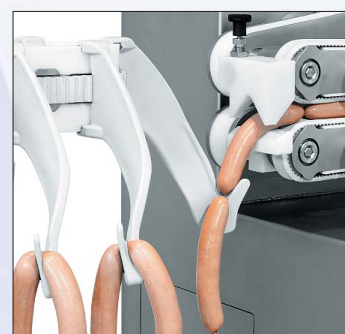
Flexibel
vielseitiger Einsatzbereich



Effizient
wirtschaftliches Abdrehen von Kunstdärmen



Wesentlich
darmschonende Übergabe auf den Haken



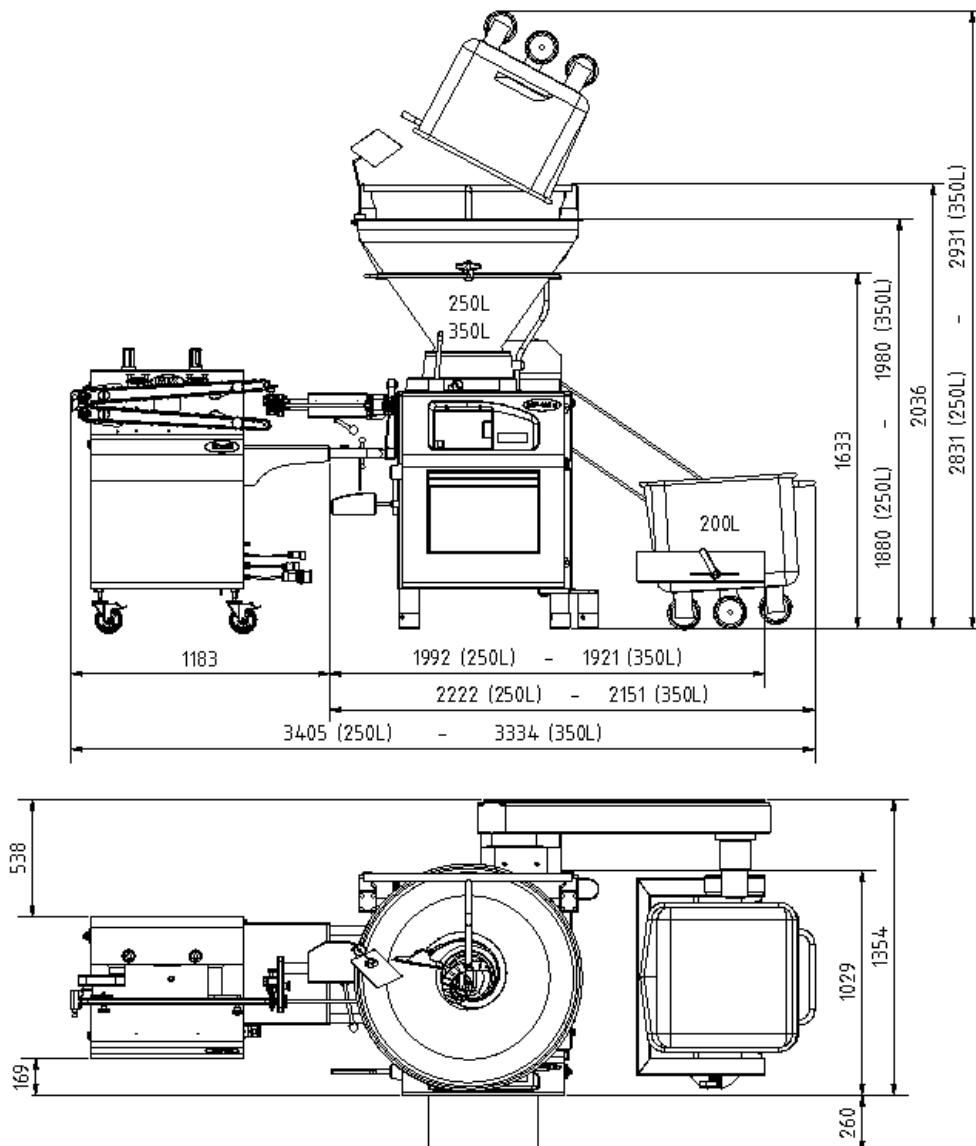
Merkmale, die das RHS auszeichnen:

- einfache Bedienung und Einstellung der Anlage
- einzigartiges Hygienesdesign für eine einfache und schnelle Reinigung
- einsetzbar bei Kunst- und Naturdärmen
- Anbindungsmöglichkeit an alle Füllmaschinen der Serie RVF 400, 700 & 900
- Zuverlässigkeit durch Qualität

Technische Daten

Füllmaschinentypen	RVF 400, 700 & 900
Portioniergeschwindigkeit	bis zu 550 Port/min
Darmsorten	alle Kunst- & Naturdärme
Kaliberbereich	13 bis 50 mm
Portionslängen	von 25 bis 600 mm
Darmhaltegerättype	DHG 400 für RKS
Abdrehrohrlänge	400 mm
Druckluftanschluss	min 6 bar, 80l/min
Anschlusswerte	400 V / 50 Hz, 1,5 KW
Nettogewicht	180 kg

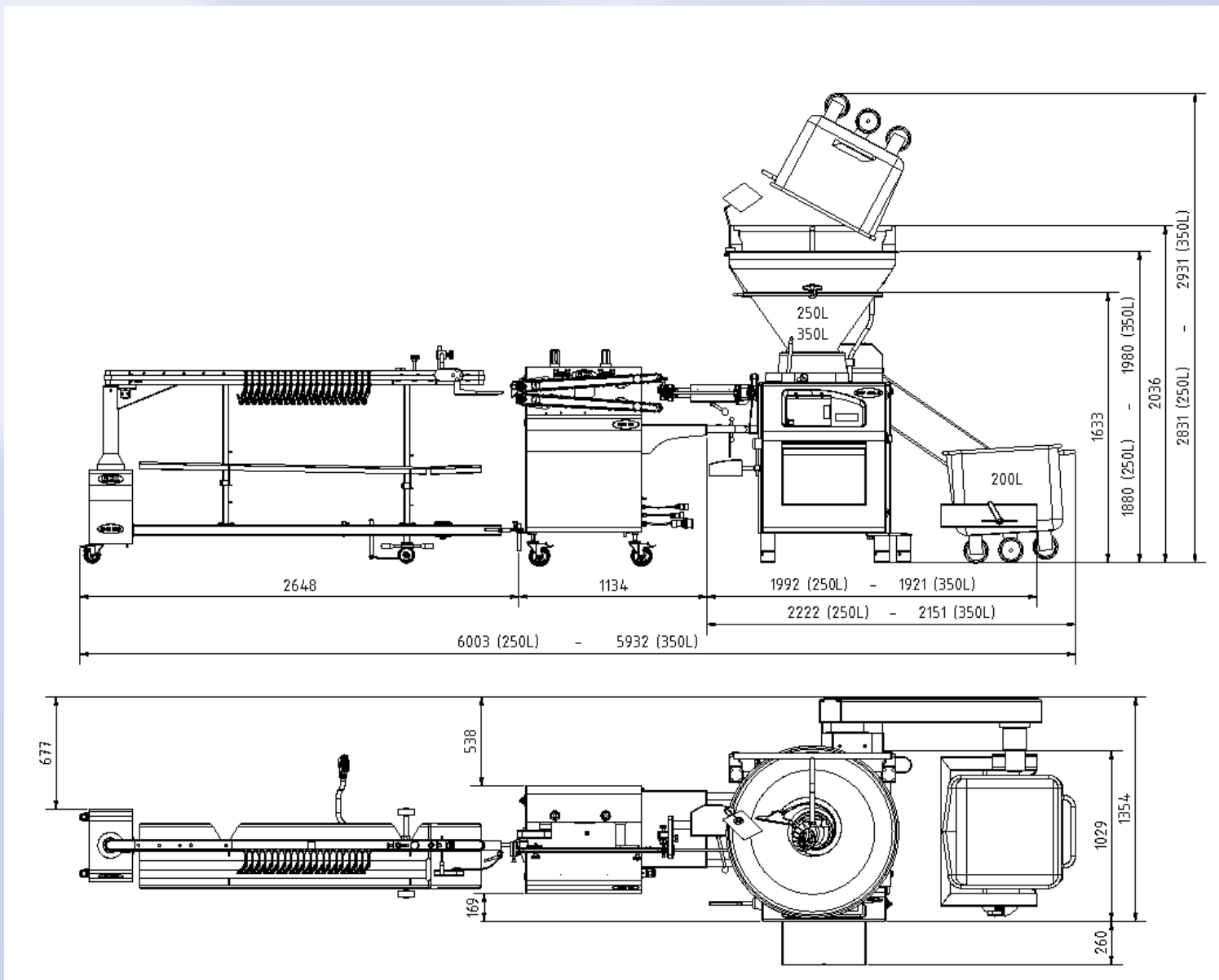
■ Maßzeichnung RVF 700 inkl. RKS 85



Technische Daten

Füllmaschinentypen	RVF 400, 700 & 900
Anbindung	direkt das RKS 85 bzw. DHG 400 des RVF 400, 700 & 900
Portionslängen	von 25 bis 600 mm
Hakenanzahl	120 Stück, variabel steckbar
Hakenhöhe	100 cm bzw. optional erhöht
Rauchstocklängen	2 Rauchstöcke bis 1050 mm
Anschlusswerte	400 V / 50 Hz, 1,5 KW
Nettogewicht	115 kg

■ Maßzeichnung RVF 700 inkl. RKS 85 & RHS 230





REX Technologie GmbH & Co. KG
Irlachstrasse 31 • A-5303 Thalgau
Phone +43(0)6235-6116-0 • Fax +43(0)6235-6529
E-Mail: sales@rex-technologie.com
www.rex-technologie.com

