

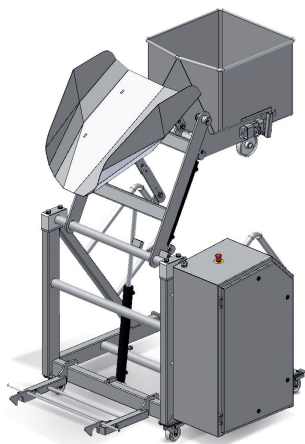


LOADING SYSTEMS

LADEN UND FÖRDERN
LOADING AND TRANSPORTATION
CARGA Y TRANSPORTE

GHK 200S/ GHK 600/ 800/ GHK 1000

HEBE- UND KIPPVORRICHTUNGEN HYDRAULIC LOADER CARGA Y TRANSPORTE



GHK 200S



GHK 600/800S



GHK 1000

- Für 200 – 1200l Normwagen und Boxen
- Hubgabel mit zwei Hubzylindern und integriertem Auslauftrichter
- Optional: Fahrbar, 2 Bockrollen und 2 Lenkrollen mit Bremse oder elektrischer Antrieb
- For using 200 – 1200l trolleys and boxes
- Loader fork operated with two hydraulic cylinders with integrated exit chute
- Option: Mobile with 4 rollers (2 fixed and 2 turnable) or electrical drive

- Para carros normalizados y cajas de 200 a 1200 litros
- Horquillas elevadoras con dos cilindros elevadores y tolva de descarga integrada
- Opcional: Transportable, 2 rodillos de caballete y 2 rodillos direccionables con freno o accionamiento eléctrico

GVB 600 - 7500

VAKUUMBESCHICKUNG VACUUM LOADER EQUIPOS ALIMENTADORES DE VACÍO

- Vakuumanschluss von 120 bis 200 mm
- Baugrößen von 600l – 7500 l
- Vacuum connections from 120 to 200 mm
- Available from 600 – 7500 l volume
- Conexión de vacío de 120 a 200 mm
- Disponibles en los tamaños de 600 a 7500 litros



GVB 600-7500

GSH 200

SÄULENBESCHICKUNG
COLUMN LOADER
ALIMENTADORAS COLUMNAS



GSH 200

GSF

SCHNECKENFÖRDERER
SCREW CONVEYOR
TRANSPORTADORES SINFIN

- Ausführung je nach Kundenwunsch
- According to customers requirements
- Posibilidad de acabados personalizados

Maschinentypen types of machine / maschina tipos	GHK 200S	GHK 600/800	GHK 1000	
max. Hebegewicht max. load / peso máximo autorizado	250	1000	1000	kg
Länge / length / longitud	1550	2350	1400	mm
Breite / width / ancho	1400	1670	2250	mm
Höhe / height / altura	1300	1900	1500	mm
Gesamthöhe total height / completa altura	2880	3900	2850	mm
Entadehöhe unloading high / altura descarga	1590	2000	1120	mm
Anschlusswert connected load / potencia conectada	1,5	7,5	1,5	kW
zum Beschicken von for feeding of al carga de	GPA/GPM/ GPS 900 - 2500	GPS 2500 - 10000	GZB/GSB	mm

GSB 350 - 900

STEIGBÄNDER RISING BELT CONVEYOR CINTAS ELEVADORAS



- Verschiedene Bandbreiten in Abhängigkeit vom Maschinentyp
- Verschiedene Bandlängen je nach Kundenwunsch
- Mit oder ohne Servoverknüpfung
- Sammeln und Pumpen des Fleischsaftes möglich
- Spezielles Polyäthylenband für die verschiedensten Anwendungen
- Anbindung an Injektoren, Füller, Beschickungen, oder andere Systeme
- Several widths of belt depending on type of machine
- Length depending on customer request
- With or without servo connection
- Juice selection and pumps available
- Special polyethylene belts for different applications
- Attachements to injectors, tumblers, stuffers, loader or other systems

GZB 350 - 900

ZUFÜHRBÄNDER BELT CONVEYORS CINTAS DE ALIMENTACIÓN



- Diversas anchuras de cinta dependiendo del modelo de máquina
- Posibilidad de diversas longitudes de cinta personalizadas
- Con o sin servovinculación
- Posibilidad de recolección y bombeo de restos líquidos de la carne
- Cinta de polietileno especial para las aplicaciones más diversas
- Conexión a inyectores, llenadoras, alimentadoras y otros sistemas Transportadores sinfín